

ICS 25.140.20
K 64



中华人民共和国国家标准

GB 3883.6—2007/IEC 60745-2-1:2003
代替 GB 3883.6—1991

GB 3883.6—2007/IEC 60745-2-1:2003

手持式电动工具的安全 第二部分：电钻和冲击电钻的专用要求

Safety of hand-held motor-operated electric tools—
Part 2: Particular requirements for drills and impact drills

(IEC 60745-2-1:2003 Ed 2.0, Hand-held motor operated electric tools—
Safety—Part 2-1: Particular requirements for drills and impact drills, IDT)

中华人民共和国
国家标准
手持式电动工具的安全
第二部分：电钻和冲击电钻的专用要求
GB 3883.6—2007/IEC 60745-2-1:2003

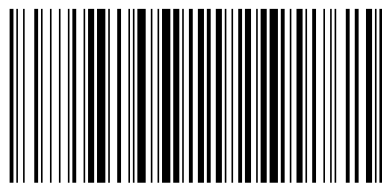
*
中国标准出版社出版发行
北京复兴门外三里河北街16号
邮政编码：100045

网址 www.spc.net.cn
电话：68523946 68517548
中国标准出版社秦皇岛印刷厂印刷
各地新华书店经销

*
开本 880×1230 1/16 印张 0.75 字数 18 千字
2007年8月第一版 2007年8月第一次印刷

*
书号：155066·1-29825 定价 14.00 元

如有印装差错 由本社发行中心调换
版权专有 侵权必究
举报电话：(010)68533533



GB 3883.6—2007

2007-01-30 发布

2007-09-01 实施

中华人民共和国国家质量监督检验检疫总局
中国国家标准化管理委员会 发布

目 次

前言 I

1 范围 1

2 规范性引用文件 1

3 术语和定义 1

4 一般要求 1

5 试验的一般要求 1

6 (空) 1

7 分类 1

8 标志和说明书 1

9 防止触及带电零件的保护 2

10 起动 2

11 输入功率和电流 2

12 发热 2

13 泄漏电流 2

14 防潮性 2

15 电气强度 2

16 变压器及其相关电路的过载保护 2

17 耐久性 2

18 不正常操作 3

19 机械危险 3

20 机械强度 3

21 结构 3

22 内部布线 3

23 组件 4

24 电源联接和外接软线 4

25 外接导线的接线端子 4

26 接地装置 4

27 螺钉和联接件 4

28 爬电距离、电气间隙和绝缘穿通距离 4

29 耐热性、阻燃性和耐漏电痕迹性 4

30 防锈 4

31 辐射、毒性和类似危险 4

附录 7

附录 K (规范性附录) 电池式工具和电池盒 7

参考文献 7

图 101 试验装置 5

图 102 单手柄支撑的反作用扭矩 6

图 103 双手柄支撑的反作用扭矩 6

附 录

除以下内容外,第一部分的附录适用。

附 录 K (规范性附录) 电池式工具和电池盒

- K. 12.2** 更换为:
本部分的该条文不适用。
- K. 17.2** 更换为:
本部分的该条文不适用。

参考文献

第一部分的参考文献适用。

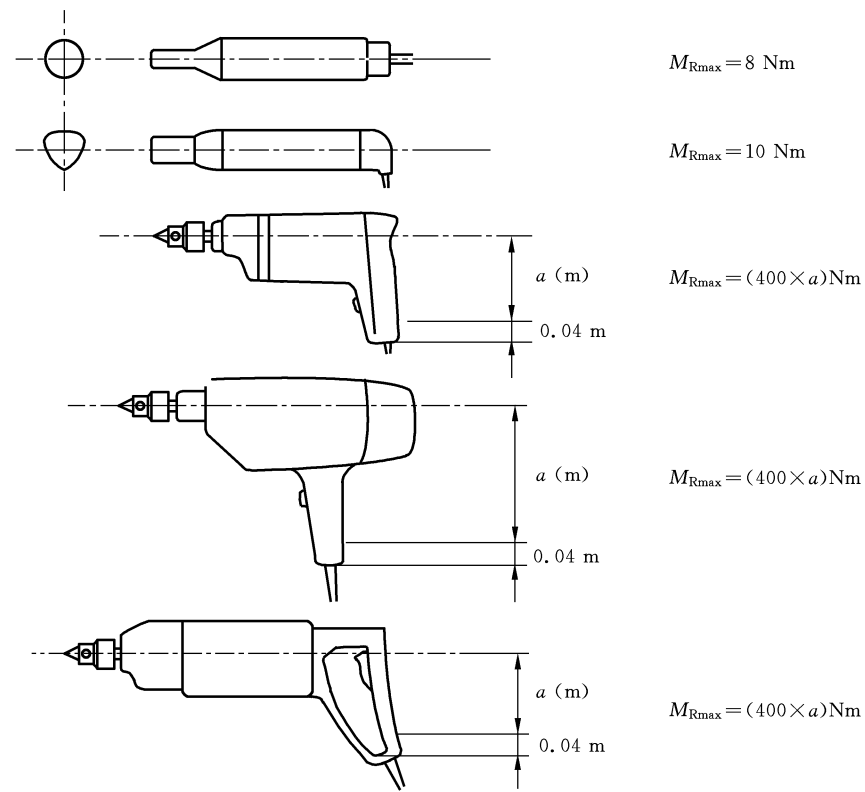


图 102 单手柄支撑的反作用扭矩

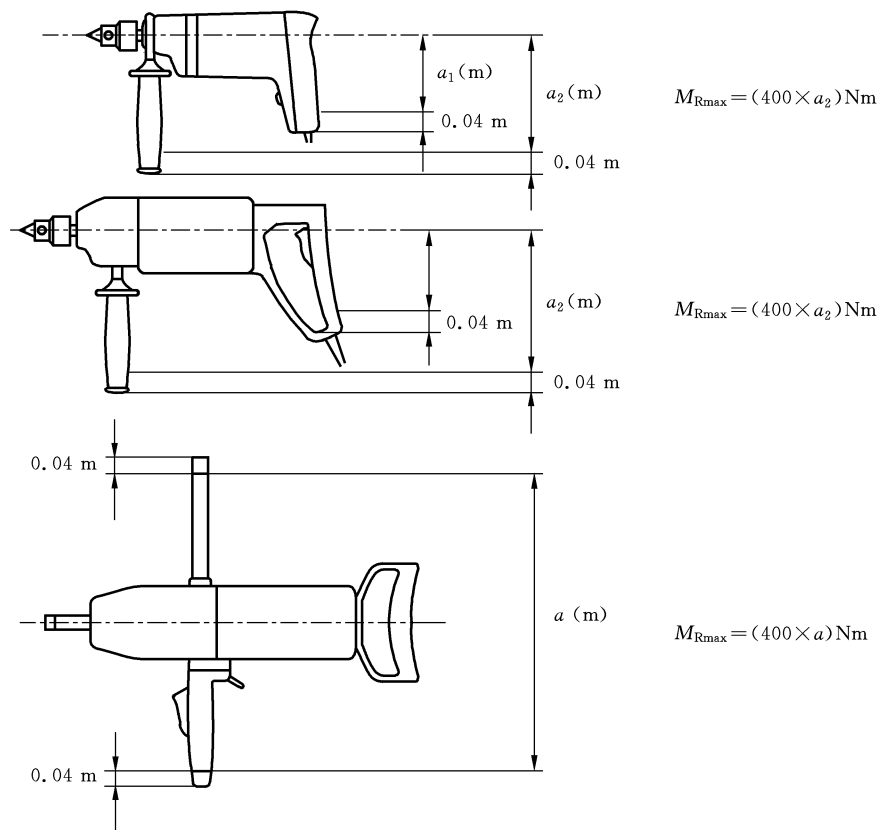


图 103 双手柄支撑的反作用扭矩

前 言

本部分的全部技术内容为强制性。

本部分为 GB 3883《手持式电动工具的安全》的第二部分之一。GB 3883 包括以下部分：

- GB 3883.1 手持式电动工具的安全 第一部分：通用要求
- GB 3883.2 手持式电动工具的安全 第二部分：螺丝刀和冲击扳手的专用要求
- GB 3883.3 手持式电动工具的安全 第二部分：砂轮机、抛光机和盘式砂光机的专用要求
- GB 3883.4 手持式电动工具的安全 第二部分：非盘式砂光机和抛光机的专用要求
- GB 3883.5 手持式电动工具的安全 第二部分：圆锯的专用要求
- GB 3883.6 手持式电动工具的安全 第二部分：电钻和冲击电钻的专用要求
- GB 3883.7 手持式电动工具的安全 第二部分：锤类的专用要求
- GB 3883.8 手持式电动工具的安全 第二部分：电剪刀和电冲剪的专用要求
- GB 3883.9 手持式电动工具的安全 第二部分：攻丝机的专用要求
- GB 3883.10 手持式电动工具的安全 第二部分：电刨的专用要求
- GB 3883.11 手持式电动工具的安全 第二部分：往复锯(曲线锯、刀锯)的专用要求
- GB 3883.12 手持式电动工具的安全 第二部分：混凝土振动器的专用要求
- GB 3883.13 手持式电动工具的安全 第二部分：不易燃液体电喷枪的专用要求
- GB 3883.14 手持式电动工具的安全 第二部分：链锯的专用要求
- GB 3883.15 手持式电动工具的安全 第二部分：修枝剪的专用要求
- GB 3883.16 手持式电动工具的安全 第二部分：电动钉钉机的专用要求
- GB 3883.17 手持式电动工具的安全 第二部分：木铣和修边机的专用要求
- GB 3883.18 手持式电动工具的安全 第二部分：电动石材切割机的专用要求
- GB 3883.19 手持式电动工具的安全 第二部分：管道疏通机的专用要求
- GB 3883.20 手持式电动工具的安全 第二部分：捆扎机的专用要求
- GB 3883.21 手持式电动工具的安全 第二部分：带锯的专用要求

本部分等同采用 IEC 60745-2-1:2003 Ed 2.0《手持式电动工具的安全 第二部分：电钻和冲击电钻的专用要求》，与等同采用 IEC 60745-1:2003 Ed 3.2《手持式电动工具的安全 第一部分：通用要求》一起使用。

本部分自实施之日起代替 GB 3883.6—1991《手持式电动工具的安全 第二部分：电钻的专用要求》。

本部分与 GB 3883.6—1991 相比主要修改如下：

- 1) 修改了标准的名称，采用 IEC 60745-2-1:2003 的标准名称；
- 2) 删去 GB 3883.6—1991 的引言；
- 3) 第 3 章 定义，删去 GB 3883.6—1991 中 2.2.23 正常负载定义；
- 4) GB 3883.6—1991 第 7 章“标题标志”改为第 8 章“标志和说明书”，并删去：
 - 额定空载转速超过 10 000 r/min 的符号 n_0 的标志；
 - 电钻规格指在抗拉强度为 390 N/mm² 的钢材上钻孔的钻头最大直径的规定；
 - 正常负载转速前加“n”及额定空载转速的标志规定。

在 8.1 中增加：

“电钻和冲击电钻应标有以下内容：